

HERZLICH WILLKOMMEN IM  
«FORMIDABLE PELIKAN»  
EINE GASTRONOMIE  
FÜR ALLE SINNE  
SEIT 20.11.2021

Bei uns können Sie frische hausgemachte  
Leckereien geniessen.

Uns ist Ethik sehr wichtig, darum ist unser  
Sortiment komplett pflanzlich.

Wir freuen uns sehr mit Ihnen ein  
zukunftsorientiertes Konzept umsetzen zu können.

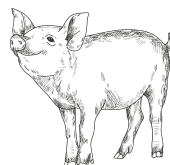
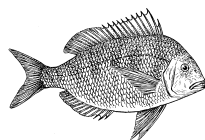
Wir schätzen einen liebevollen Umgang zu  
Menschen, Tieren und Umwelt...das Leben ist ein  
Geschenk!

**Let the magic in.....je suis formidable et toi?**

[www.formidable-pelikan.ch](http://www.formidable-pelikan.ch)

Besuche unser neues rein pflanzliches Bistro direkt  
am Bodensee an der Seepromenade in Arbon

[www.seeliebi9320.ch](http://www.seeliebi9320.ch)



### □ **Alles pflanzlich**

Wir verzichten bewusst aus ethischen & nachhaltigen Gründen auf tierische Produkte im ganzen Restaurant. Wir legen Wert auf Achtsamkeit und Bewusstsein. Der Fokus liegt im Geschmack und Anblick unserer Gerichte. Wir wünschen uns eine spezielle Energie im Formidable Pelikan mit vielen Details und Magie.....

### □ **Bio / Demeter Qualität - Schweiz**

Regional, saisonal & in Demeter-Qualität aus der Schweiz das sind unsere Bedürfnisse.

### □ **Hausgemacht**

Bis auf die Backwaren (Irma Bio Bäckerei), Käsealternativen, Getreidegetränke und Schlagsahne machen wir alles selbst und frisch.

Wir kaufen nicht halbfertig ein, sondern verwenden hauptsächlich Rohmaterialien. Dadurch verursachen wir noch weniger Abfall. Wir sind überzeugt, dass kein Restaurant in St. Gallen so viel selbst macht wie wir.

### □ **No food waste**

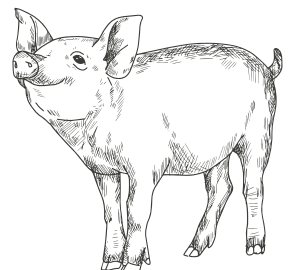
Aus Rüstresten wird eine «Kraftbrühe» gemacht. Die Portionen sind genau auf eine Gesundes Mass ausgerichtet. Falls es doch Essensreste gibt, begrüßen wir es, dass es von den Gästen mitgenommen wird.

### □ **Glutenfrei**

70% ist bei uns glutenfrei oder man kann die Gerichte glutenfrei haben. Fragen Sie unsere Mitarbeitern.

JE SUIS  
*formidable*  
ET TOI?

Für Amélie, Rosi und Bonny hommage an Jack  
in Gedanken an Henry und Charlotte und alle Lebewesen.  
In ewiger Dankbarkeit Bruno und Verena.  
Und alle weiteren die den ein Wichtiger Teil des Weges waren / sind.



# GETRÄNKE



## CAFÉ

|                               |     |
|-------------------------------|-----|
| Espresso                      | 5.0 |
| Espresso Macchiato            | 6.0 |
| Doppio Espresso               | 6.0 |
| Café                          | 5.5 |
| Cappuccino / Schale           | 6.0 |
| Latte Macchiato (kalt / warm) | 8.5 |
| + Mélange                     | 2.0 |
| + Karamell-Topping            | 1.0 |

## GETREIDE & HAUSGEMACHT 4DL

|                    |     |
|--------------------|-----|
| Chai Latte         | 8.5 |
| Schokolade         | 8.5 |
| Hafermilch nature  | 6.5 |
| Sojamilch nature   | 6.5 |
| + Mélange          | 2.0 |
| + Karamell-Topping | 1.0 |

## SAFT 4DL

|                                  |     |
|----------------------------------|-----|
| Bio-Demeter Apfelsaft            | 8.5 |
| feldhof Bio Demeter, Scherzingen |     |
| Bio Traubensaft weiss/rot        |     |
| biovin martin, ligerz            |     |
| 1 dl                             | 5.5 |
| 2 dl                             | 8.0 |

## WASSER

|   |     |
|---|-----|
| Mineralwasser 4 dl                              | 5.9 |
| Mineralwasser 7.5 dl                            | 9.5 |
| St.Galler Wasser still<br>à discretion pro Gast | 5.0 |

## KALT & HAUSGEMACHT 4DL

|                           |     |
|---------------------------|-----|
| Wasserkefir               | 6.5 |
| Kombucha                  | 6.5 |
| Eistee "Bio-Kräuter"      | 7.5 |
| Eistee "Süßes Früchtchen" | 7.5 |
| Eistee "Zuckerfrei"       | 7.5 |



## BIER

|             |     |
|-------------|-----|
| Blondine    | 7.0 |
| Bandit      | 7.0 |
| Pilot       | 7.0 |
| Künstler    | 7.0 |
| Oldtimer    | 7.0 |
| Alkoholfrei | 5.5 |

Wir führen keine Massenprodukte, unsere Produkte sind zu 90% hausgemacht in BIO/DEMETER Qualität

# GETRÄNKE

## TEE Service à la Maison 8.0

### Früchte

Schwarztee, Sonnenblumenblüten, Malvenblüten  
Pfirsich, Aprikose, Hibiskus, Apfelstücke

### Kräuter

Eisenkraut  
Fenchel  
Hanf-Zitrone-Ingwer  
Kamille  
Pfefferminz

### Schweizer Kräuter

White Spring  
Zitronengras, Rosenblüten und Kornblumen

### Schwarztee

Bio Assam nature  
Darjeeling koffeinfrei  
Mönchstee  
Muskat, Orange, Salbei, Johannisbeere, Brombeere

### Grüntee

Steinthal  
Sencha Earl Grey

## SPECIALS WARM ALKOHOLFREI

Warmer Apfelsaft 9.5  
+ GlühMOST 10.0

## MIT ALKOHOL

warmer Apfelsaft mit Chai  
+ Gin / Glühgin 14.0  
+ Chai und Glühgin 16.0

## GLÜHWEIN À LA MAISON

Weiss oder Rot 4dl 14.0  
Weiss oder Rot 2.5 dl 10.0

## APERÒ À LA MAISON

Fruchtig süß 14.5  
Kräuter süß 14.5  
Herb 14.5  
Bitter 14.5

OHNE ALKOHOL 10.5

**Snack** 6.0

Knäckebrot und Federkohlchips  
Weitere Snacks / Häppchen\*



Wir führen keine Massenprodukte, unsere Produkte sind zu 90% hausgemacht in BIO/DEMETER Qualität

Alle Preise sind in CHF inkl. 8.1% MWST

100% vegan

# GETRÄNKE

## WEIN



| <b>Schaumwein</b>                   | <b>1 dl</b> | <b>3 dl</b> | <b>7.5 dl</b> |
|-------------------------------------|-------------|-------------|---------------|
| Väterchen Frost, Müller Thurgau**** | 8           | 20          | 50            |
| Excellance*****                     | 10          | 26          | 67            |
| Pét-Nat, Chasselas muscat*          | 12          | 30          | 75            |

### **Weiss**

|                                     |   |    |                 |
|-------------------------------------|---|----|-----------------|
| Väterchen Frost, Müller Thurgau**** | 8 | 20 | 54              |
| Chasselas Nature*                   | 8 | 20 | <b>10 dl</b> 72 |

### **Rose**

|                            |    |    |    |
|----------------------------|----|----|----|
| La Courtisan, Pinto Noir** | 8  | 20 | 50 |
| Kuckuck, Pinot Noir****    | 10 | 26 | 67 |

### **Orange**

Es handelt sich um einen Weißwein, der wie ein Rotwein hergestellt wird. Die Weißweintrrauben werden mit den Beerenschalen (Maische) vergoren und extrahieren dadurch mehr Tannine und Farbstoffe aus den Beerenschalen. Oranger Wein ist gekennzeichnet durch eine dunkelgelbe bis orange Farbe und ist meistens etwas trüb. Gelegentlich wird er als vierte Weinfarbe neben Rot, Weiß und Rosé bezeichnet.

|                         | <b>1 dl</b> | <b>3 dl</b> | <b>7.5 dl</b> |
|-------------------------|-------------|-------------|---------------|
| Chlapf, Müllert Thurgau | 8           | 20          | 50            |
| Chasselas Orange*       | 13          | 35          | 85            |
| Sauvignon blanc*        |             |             | 85            |
| Pinot Gris*             |             |             | 85            |

Wir führen keine Massenprodukte, unsere Produkte sind zu 90% hausgemacht in BIO/DEMETER Qualität

100% vegan

Alle Preise sind in CHF inkl. 8.1% MWST

# GETRÄNKE

| <b>Rotwein</b>                                 | <b>1 dl</b>  | <b>7.5 dl</b> |
|--|--------------|---------------|
| Adelheid, Pinot Cabernet****                   | 8            | 52            |
| Regent**                                       | 9            | 64            |
| Merlot***                                      |              | 42            |
| Le 3 Grappes, Garanoir, Gamaret, Pinot Noir*** |              | 64            |
| Adelheid, Pinot Cabernet****                   |              | 52            |
| Regent Barrique**                              |              | 64            |
| Pinot Noir*                                    |              | 75            |
| Pinot vom Chlapf (Nature)*                     | <b>10 dl</b> | <b>85</b>     |

\*Schott Weine, Anne Claire Schott, Twann (Biel)

\*\*martinbiovinligerz, Bruno Martin, Ligerz (Biel)

\*\*\*Le petit Château, Famille Simonet, Vully (Murtensee)

\*\*\*\*Herter Weine, Stefan Herter, Hettlingen (Winterthur)

\*\*\*\*\*Grob Weinbau, Philipp Grob, St.Gallen

## Der Wein für Zuhause

**Alle unsere Weine können über die "Gasse" gekauft werden.**

**Wir verrechnen pro Flasche 5 CHF mehr als wenn sie die Weine direkt beim Winzer kaufen.**

**Restaurantpreise sind wie üblich berechnet.**

**Die "über Gass" Preise sind jeweils im Verkaufsbereich auf der Flasche notiert.**



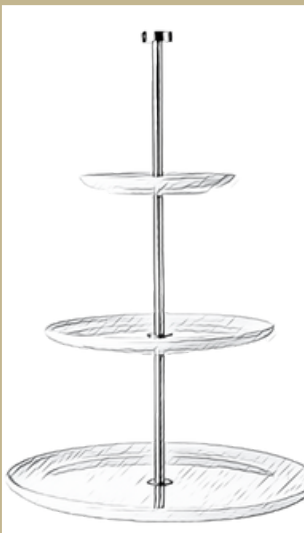
Wir führen keine Massenprodukte, unsere Produkte sind zu 90% hausgemacht in BIO/DEMETER Qualität

100% vegan

Alle Preise sind in CHF inkl. 8.1% MWST

# HÄPPCHEN

|  |    |
|--|----|
| Knäckebrot und Federkohlchips  | 6  |
| Gebratener Seitan mit Kräutersauce und Zwiebeln*                             | 12 |
| Carrot lox / Karottenlachs   Meeretichschaum   Zitrone   frittierten Kapern* | 12 |
| Hummus (Randen / Nature / Kürbis)*   | 12 |
| Hummus Variation Randen, Nature, Kürbis, Trüffel*                            | 24 |
| *inkl. 1 Portion Bio Brot zusätzlich Brot / Waffeln pro Stück                | 5  |



## délices de la maison

32

ab 2 Personen Preis pro Person

Wunderschön angerichtete Etagere mit :  
Carrot Lox, Randen, Sellerie, Peperoni, Zucchini  
Variation von Hummus in Natur, Randen, Trüffel.  
Seitanschnitzel mit Kräuterjoghurtsauce und  
Waffeln nach der Art des Hauses

Wir führen keine Massenprodukte, unsere Produkte sind zu 90% hausgemacht in BIO/DEMETER Qualität

Alle Preise sind in CHF inkl. 8.1% MWST

100% vegan

# ESSEN



## SUPPEN\*



15 / 19

Kürbiscreme | Kernen | Kernöl

Pastinaken-Kartoffelcreme  
Zimt-Croutons

## SALAT\*



### Rohkost

14 / 18

Blattsalate | Rotkohl | Apfel  
Kerne | Nüsse | Kräuter  
Haussauce

#### Zusätze

Hummus 6  
Carrot lox (Karottenlachs) 6  
gebratener Seitan 6  
gebratene Pilze 6

### Gemischter

18 / 22

Blattsalate | Rotkohl | Apfel  
Hummus, fermentiertes Gemüse  
Kerne | Nüsse | Kräuter  
Haussauce

### Winter

18 / 22

Blattsalate | Rotkohl | Apfel  
gebratene Pilze | Randen- Hummus  
Kerne | Nüsse | Kräuter  
Vinaigrette

\*inkl. 1 Portion Bio Brot

zusätzlich Brot / Waffeln pro Stück 5

## PELIKAN TAGESVOGEL

|  |    |
|--|----|
| Röschti   gebratenen Pilzen   Cremesauce                                 | 32 |
| Röschti   Tofu-Rührei   Speckalternative                                 | 27 |
| Exklusives Planted Steak   Kräuterbutter  <br>Butternudeln   Bratensauce | 42 |
| Spätzli   pflanzlicher Käsesauce  <br>Röstzwiebeln   Apfelkompott        | 32 |

## PELIKAN SPEZIAL



### SALZIGE WUNDER – WAFFEL

25

- Fumé;** Carrot lox | Kräutersauce  
Zitrone | frittierte Kapern | Meerrettich
- Sein;** Seitan | Randen- Hummus  
fermentiertes Gemüse & Pfeffer
- Gourmet;** Gebratenen Pilzen | Trüffel-Hummus  
Walnuss | Trüffelschaum

## PELIKAN GEROLLT -



### WRAP GEFÜLLT & GERÖSTET\*

29

- Seitan | Randen - Hummus | Salat  
fermentiertem Gemüse | Zwiebeln | Kräutersauce
  - Carrot lox | Nature-Hummus | Salat  
frittierte Kapern | Zwiebeln | Kräutersauce
- \*serviert mit einem kleinem Salatboquet

Wir führen keine Massenprodukte, unsere Produkte sind zu 90% hausgemacht in BIO/DEMETER Qualität

Alle Preise sind in CHF inkl. 8.1% MWST

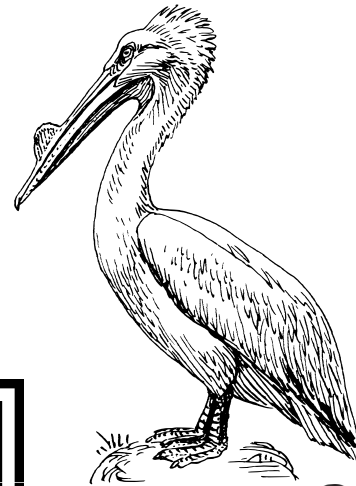
100% vegan





# SURPRISE MENU

jeweils ab 18:00 Uhr



## 3 Gänge

75

délices de la maison / soupe / salad

plat chaud

dessert

Weinbegleitung 21

## 5 GÄNGE

105

délices de la maison

salad

soup

plat chaud

dessert

Weinbegleitung 38



JE SUIS  
*formidable*  
ET TOI?



Wir führen keine Massenprodukte, unsere Produkte sind zu 90% hausgemacht in BIO/DEMETER Qualität

Alle Preise sind in CHF inkl. 8.1% MWST

100% vegan

# FRÜHSTÜCK

jeweils samstags und sonntags ab 10:00 Uhr

## ★ Kleines Frühstück

Margarine | Erdbeerkonfitüre | Rhabarberkonfitüre  
Beerenkompott | Apfelkompott | Schokoladenaufstrich | Birnenhonig  
inklusive 2 Bio-Gipfel und Zopf

19.5

## ★★ Superior Frühstück (ab 2 Personen)

Kleines Frühstück zusätzlich:  
Seitan gebraten | Karottenlachs | Birchermüesli  
Vegami und Käsealternative | Hummusvariation  
selektion von fermentierten Gemüse  
à discrétion Bio-Gipfel und Zopf

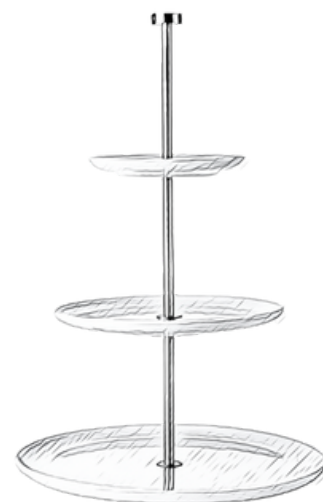
42 / Person

## ★★ Deluxe Frühstück (ab 2 Personen)

Superior Frühstück zusätzlich:  
mit frischen, warmen Waffeln,  
getrübelter Kartoffelrösti | Tofu-Rührei | Speckalternative

52 / Person

62 / Person mit Dessertvariation



## Salziger Frühstücksteller (warm)

getrübte Kartoffelröst | Rührei a la maison | Speckalternative

27

## Salzige Waffeln nach belgischer Art

frische warme Waffel direkt vom Waffeleisen



25

**Fumé;** Carrot lox | Kräutersauce | Zitrone | frittierte Kapern | Meerrettich  
**Sein;** Seitan | Randen- Hummus | fermentiertes Gemüse & fermentierter Pfeffer  
**Gourmet;** Gebratenen Pilzen | Trüffel-Hummus | Walnuss | Trüffelschaum

Wir führen keine Massenprodukte, unsere Produkte sind zu 90% hausgemacht in BIO/DEMETER Qualität

Alle Preise sind in CHF inkl. 8.1% MWST

100% vegan

# FRÜHSTÜCK

jeweils samstags und sonntags ab 10:00 Uhr

## **Süsse Waffeln nach belgischer Art**

frische warme Waffel direkt vom Waffeleisen

**Thurgauer** : Apfelkompott | karamellisierte Walnüsse | Linsenrahm 18

**St.Galler** : Beerenkompott | Kokosflocken | Linsenrahm 18

**Appenzeller** : Dörrbirnen | Biberlicrumbles | Linsenrahm 18

+ zusätzlich eine Kugel hausgemachtes Eis (Crème) 24

Zimt / Schokolade / Orange-Karamell / Kürbis

**Süsser Frühstücksteller (warm)** 24

Frisch gebackenes Pancake-Türmchen mit :

Karamellsauce / Schokolade-Nuss / Beerenkompott / Birnenhonig

**Hausgemachtes Birchermüesli mit Linsenrahm (200g)** 12

## **Backwaren (bio und dinkel Qualität, IrmaBrot)**

Gipfel nature 2.8 /gefüllt 8.5 und mit Seitan\*\* 11.5

Brötchen Nature 3.8 / gefüllt\* 11.50 und mit Seitan\*\* 14.5

gefüllt mit Hummus | fermentiertes Gemüse | Kräutersauce | Grünes

Zusätzlich Menage

Margarine + 2 / Konfitüre + 4 / Schokoladenaufstrich + 6

Birnel oder Latwerge + 4 / Hummus +12

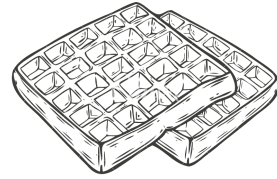
Wir führen keine Massenprodukte, unsere Produkte sind zu 90% hausgemacht in BIO/DEMETER Qualität

100% vegan

Alle Preise sind in CHF inkl. 8.1% MWST

# DESSERTS

## Süsse Waffeln nach belgischer Art frische warme Waffel direkt vom Waffeleisen



**Thurgauer** : Apfelkompott | karamellisierte Walnüsse | Linsenrahm

**St.Galler** : Beerenkompott | Kokosflocken | Linsenrahm

**Appenzeller** : Dörrbirnen | Biberlicrumbles | Linsenrahm

+ zusätzlich eine Kugel hausgemachtes Eis +6

**Nature** : warmer Schokoladenaufstrich | Linsenrahm 17

**Nature** : Birnel / Wacholder-Latwerge / Zimt & Zucker 14

+ zusätzlich eine Kugel hausgemachtes Eis +6

**Kuchen** : nach Angebot dazu servieren wir Linsenrahm ab 8

**Tortenstück** : glutenfrei und zuckerfrei 12

**Süsser Pelikan** : Apfelrösti mit Eis und Linsenrahm 19

**Nuss oder Mandelgipfel** (Irma BioBäckerer) Linsenrahm 7

**Kompott** : nach Saison mit Linsenrahm 8

**Eiscreme** : nach Saison mit Linsenrahm 1 Kugel 8 / 2 K 14

Zimt / Schokolade / Orange-Karamell / Kürbis



Wir führen keine Massenprodukte, unsere Produkte sind zu 90% hausgemacht in BIO/DEMETER Qualität

100% vegan

Alle Preise sind in CHF inkl. 8.1% MWST

**Produzenten – Bio / Demeter  
...auserwählte Produkte**

Bei uns ist alles was geht hausgemacht  
Weiteres kaufen wir direkt beim Produzenten ein und sind immer offen für  
weiteren KleinLieferanten.  
Ausschliesslich Schweizer Produkte in Bio noch lieber in Demeter Qualität.

**Wein**

Anne-Claire Schott, Schott Weine, Twann - Bierlersee  
Bruno Martin, biovin martin, Ligerz - Bielersee  
Famille Simonet, Le petit Château, Vully - Murtensee  
Stephan Herter, HerterWein, Hettlingen - Winterthur

**Bier**

biergarage, Bierbrauer Adi Schmid, St.Gallen (St. Fiden)

**Kaffee**

SoloKaffee, Röstmeisterin Bettina Hanimann, Appenzell

**Tee**

teelade.ch, Steinmaur  
Baumgartner, St.Gallen

**Gemüse**

Feldhof, Scherzingen (Demeter Qualität)  
Jeweils Mittwoch und Samstag am Wochenmarkt

**Brotwaren bio und dinkel Qualität**

IrmaBrot, Lichtensteiger AG, St.Gallen (Bruggen)

**Geschirr / Deko**

Bis auf unsere geeichten Weingläser und Karaffen ist praktisch alles aus dem  
Brockenhaus – nachhaltig und einzigartig.

## **Pelikan**

«Pelikan....ich finde ja Vögel beeindruckend aber einen direkten Bezug zum Pelikan habe ich nicht. Eine Freundin fand dann diese Krafttierkarte. Die ersten Zeilen finde ich sehr passend zu meiner ersten Selbstständigkeit... der letzte Abschnitt, passt perfekt zu meinem Lebensweg... alles was wir wirklich brauchen ist Liebe und diese kommt auf Verschiedenen Weg...das Leben ist ein Geschenk, machen wir das Beste daraus» - Désirée Fatzer

### **Pelikan als Krafttierkarte - Selbstlosigkeit**

Du überschreitest die Schwelle vom Kind zum Erwachsenen, wirst vom Lernenden zum Lehrenden. Es geht um einen Schritt in die Selbstständigkeit. Es ist auch ein Schritt in die Liebe, in die Selbstlosigkeit und somit ein Schritt ins Erwachen. Am wenigsten förderlich ist jetzt stures Festhalten an alten Dogmen. Das kann sowohl im realen als auch im übertragenen Sinn gelten, indem du vielleicht von einer langen gehegten Überzeugung oder von einem Vorurteil Abschied nehmen musst.

### **Affirmation**

Ich respektiere die Menschen, so wie sie sind, und akzeptiere ihr Anderssein.  
Ich bin bereit, zu helfen, ohne eine Gegenleistung zu erwarten.

### **Erklärung**

Der Pelikan verehrt das höchste Potenzial im Gegenüber und hebt damit die Würde, die Schönheit und die Göttlichkeit im Anderen hervor. Eine Legende besagt, dass der Pelikan in der Not seine Jungen mit seinem eigenen Fleisch füttern würde, und somit den eigenen Tod in Kauf nimmt, nur damit sie überleben können. Diese Legende macht aus dem

Pelikan ein Symboltier für den Opfertod von Jesus.

Liebe will sich verbinden, will Trennung überbrücken, will verschmelzen und eins werden und lässt trotzdem die Freiheit und Vollständigkeit aller Beteiligten unangetastet. Liebe verschenkt sich aus purer Freude und empfängt kosmische Fülle. Liebe schliesst Leidenschaft und prickelnde Erotik ein, kann aber auch viele andere Formen annehmen, wie zwischen Eltern und Kindern oder Menschen und Tieren.

### **Kommentar**

Selbstlosigkeit ist der Antrieb zu helfen, ohne Rücksicht auf Verlust oder ohne eine Gegenleistung zu erwarten.

Quelle: <https://meinekraft.ch/Karten/KraftTiere/Bild83.htm>



## **Demeter**

Der Name kommt von der griechischen Göttin Demeter, die für die Fruchtbarkeit der Erde, des Getreides, der Saat und der Jahreszeiten zuständig war.

Beim staatlichen Bio Siegel wird nur ein gewisses Maß an Öko-Standards erfüllt. Demeter Partner verpflichten sich der Umwelt und den Menschen zuliebe zu einer biodynamischen, nachhaltigen Wirtschaftlichkeit und damit zu deutlich mehr, als was in der allgemeinen EU-Bio-Verordnung vorgesehen ist.

**Es gibt wenige Restaurants die so hochwertig einkaufen. Natürlich ist die Marge somit gering für uns jedoch haben wir nicht den Fokus "grosses Geld zu verdienen sondern etwas gutes zu tun.**

Wir möchten zudem die Zielgruppe erreichen die diese Qualität schätzen.

## **Nachhaltig**

Das Wort nervt mich mittlerweile, da es so oft missbraucht wird. Nachhaltig heisst direkt vom Feld des Produzenten so kurzer Weg wie möglich ins Restaurant. Mit der Natur zusammenarbeiten. Pflanzlichen Lebensmittel sind die Nachhaltigsten als alle anderen.

## **Vegan ist extrem?**

Extrem finden wir das in der Schweiz 2022 in jeder Sekunde 2.7 "Nutztiere" geschlachtet wurden (Ausgeschlossen sind noch Wildtiere und die Fischerei!!). Zusätzlich muss noch mehr Fleisch vom Ausland importiert werden.

Ein Teil überlebt nicht bis zum Schlachter, ein Teil des Fleisches kommt nie auf den Markt und ein Teil wird einfach weggeworfen. Und für das muss alles ein Lebewesen sterben? Kein Tier wollte freiwillig sterben. - Désirée Fatzer

### **"Mängel in Schweizer Schlachtbetrieben**

In der Schweiz gibt es rund 600 Schlachtbetriebe für Rinder, Schweine, Schafe, Ziegen und Geflügel.

Der K-Tipp deckte Anfang 2021 auf, dass viele Schlachthöfe Vorschriften zum Tierschutz missachten. Nun erlauben grosse Betriebe wie Micarna (Migros) und Bell (Coop) erstmals unangemeldete Kontrollen. Denn eine Überprüfung von 67 Schlachtbetrieben im Jahr 2019 durch das Bundesamt für Lebensmittelsicherheit zeigt: «Knapp die Hälfte der grossen und die Mehrheit der kleinen Schlachtbetriebe wiesen beim Betäuben und Entbluten der Tiere Defizite auf: Die verantwortlichen Personen prüften oft nicht, ob sie erfolgreich betäubt hatten und ob die Entblutung schnell genug erfolgt war.» Das Bundesamt für Lebensmittelsicherheit plant für nächstes Jahr neue Kontrollen.»

Text übernommen von [swissveg.ch](http://swissveg.ch)